

# **BAUREGLEMENT**

---

## **Genehmigtes Exemplar**

Stand 10. Juli 2014

Panorama  
AG für Raumplanung  
Architektur Landschaft  
Münzrain 10  
3005 Bern

# Inhaltsverzeichnis

## Zum Einstieg

### **A Nutzungszonen**

Art. 1 Art der Nutzung	7
Art. 2 Mass der Nutzung	7
Art. 3 Landwirtschaftszone	7

### **B Qualität des Bauens und Nutzens**

#### **Weiterentwicklung von Orts- und Landschaftsbild**

Art. 4 Grundsatz	9
Art. 5 Dachgestaltung	11
Art. 6 Aussenraumgestaltung	11

#### **Respektvoller Umgang mit dem Bestehenden**

Art. 7 Landschaftsschutzgebiete	13
Art. 8 Baudenkmäler	13
Art. 9 Archäologie	13
Art. 10 Einzelbäume	13
Art. 11 Fließgewässer und Quellen	15
Art. 12 Hecken und Feldgehölze	15
Art. 13 Ufergehölz	15
Art. 14 Historische Verkehrswege	15
Art. 15 Fuss- und Wanderwege	17
Art. 16 Bauen in Gefahrengebieten	17

### **C Masse und Messweisen**

Art. 17 Gebäudelänge	19
Art. 18 Gebäudehöhe	21
Art. 19 Gestaffelte Gebäude	23

Art.20 Geschosse	25
Art.21 Bauabstand von Gewässern	27
Art.22 Bauabstände gegen nachbarlichen Grund	29
Art.23 Gebäudeabstand	31
Art.24 Bauabstand von öffentlichen Strassen	33

## **D Schlussbestimmungen**

Art.25 Widerhandlungen	35
Art.26 Inkrafttreten	35

## **Anhang**

---

*Das neue Baureglement lässt grössere Spielräume bei der Beurteilung von Bauvorhaben zu. Daher ist es umso wichtiger, die Behörden frühzeitig über die Bauabsichten zu informieren und in das Verfahren einzubeziehen.*

*Wer baut, übernimmt Verantwortung gegenüber der Mitwelt. Bereits die Wahl des Architekten hat einen wichtigen Einfluss auf ein qualitativvolles Endresultat. Ein sorgfältiger Einbezug der umgebenden Landschaft sollte selbstverständlich sein. Bestehende Inventare, die Ziele der Gemeinde sowie weitere Grundlagen müssen berücksichtigt werden.*

*Durch den frühzeitigen Einbezug der Behörden kann sowohl der Ablauf vereinfacht wie auch das Resultat verbessert werden. Die Gemeindeverwaltung steht bei Fragen gerne zur Verfügung*

## **Zum Einstieg**

### **Lesehilfe**

Der Kommentar in der linken Spalte des Baureglementes dient der Verständlichkeit, erläutert Begriffe und liefert die notwendigen Hinweise auf andere Artikel, Erlasse oder Grundlagen.

### **Nicht alles ist regelbar**

#### **a. Fairnessgrundsatz**

Der Gebrauch der vorliegenden Vorschriften richtet sich nach folgendem Grundsatz:

«Offene und freie Meinungsäußerung, akzeptieren anderer Meinungen, gegenseitige Rücksichtnahme, Hilfsbereitschaft, Ehrlichkeit, Konfliktbereitschaft, rechtzeitige Information, Respekt vor Menschen, Tieren und Pflanzen.»

#### **b. Qualitätssicherung**

Das Baureglement regelt nicht alles. Es belässt genügend Spielraum, um z.B. in der Bau- und Außenraumgestaltung auf unterschiedliche Gegebenheiten einzugehen. Diese müssen jedoch sorgfältig analysiert werden. Das Baureglement bietet Erweiterungen des Gestaltungsspielraumes an; allerdings unter der Voraussetzung, dass die Siedlungsqualität und die architektonische Qualität gewährleistet sind.

#### **c. Voranfrage**

Den Bauwilligen wird empfohlen, bei der Gemeindeverwaltung eine Voranfrage einzureichen. Damit kann frühzeitig geprüft werden, ob die Bauabsichten den gesetzlichen Vorgaben entsprechen.

---

*Die Planungsinstrumente sind sowohl für Behörden als auch für die einzelnen Eigentümerinnen und Eigentümer verbindlich (allgemeinverbindlich). Die vorliegenden Regelungen sind einzuhalten.*

*Das übergeordnete Recht des Bundes betrifft insbesondere die Gesetzgebung zu Umwelt- und Heimatschutz sowie die Raumplanung.*

*Auch das übergeordnete kantonale Recht kann sehr konkrete Vorgaben enthalten, wie z.B. die minimale lichte Höhe von Wohn- und Arbeitsräumen von 2.30 m im Art. 67 BauV.*

*Baubewilligungspflicht siehe Art. 22 Abs. 1 RPG; Art. 1 Abs. 1 und 3 BauG; Art. 4 ff. BewD; Weisung «Baubewilligungsfreie Bauten und Anlagen nach Art. 1 Abs. 3 Bst. b bb BauG» (BSIG Nr. 7/725.1/1.1)*

*Die Gemeindeverwaltung steht bei Fragen gerne zur Verfügung:  
Telefon 033 442 13 52  
E-Mail: [verwaltung@schwendibach.ch](mailto:verwaltung@schwendibach.ch)*

*Besitzstandsgarantie: siehe Art. 3 BauG und Art. 82 BauG*

## **Wichtige Erläuterungen zu diesem Reglement**

### **d. Baurechtliche Grundordnung: Zonenplan und Baureglement**

Das Baureglement mit dem Zonenplan bildet die baurechtliche Grundordnung für das gesamte Gemeindegebiet. Abweichende Regelungen können in Überbauungsordnungen festgelegt werden.

### **e. Übergeordnetes Recht**

Das übergeordnete Recht ist vorbehalten. Auf als wichtig erachtete Bestimmungen wird jeweils in der Kommentarspalte hingewiesen.

Regelt das Baureglement einen Sachverhalt nicht oder nur lückenhaft, gilt ersatzweise das dispositive öffentliche Recht des Kantons und des Bundes.

Auch wenn das private Baurecht vom öffentlichen weitgehend verdrängt worden ist, bleibt es selbstständig anwendbar. Unter Nachbarn sind insbesondere die zivilrechtlichen Bau- und Pflanzvorschriften von Bedeutung.

### **f. Baubewilligung**

Das Baubewilligungsverfahren ist im übergeordneten Recht, insbesondere im Baubewilligungsdekret, abschliessend geregelt. Im Baureglement werden keine Vorschriften des übergeordneten Rechts wiederholt.

### **g. Besitzstandsgarantie**

Bestehende Bauten und Anlagen, welche von einer Baubeschränkung betroffen und dadurch rechtswidrig werden, geniessen den Schutz der Besitzstandsgarantie. Diese ist im übergeordneten Recht geregelt: Aufgrund bisherigen Rechts bewilligte oder bewilligungsfreie Bauten und Anlagen dürfen unterhalten, zeitgemäss erneuert und - soweit dadurch ihre Rechtswidrigkeit nicht verstärkt wird - auch umgebaut oder erweitert werden.

### **h. Zuständigkeit**

Die Zuständigkeiten sind im übergeordneten Recht sowie in der Gemeindeordnung der Gemeinde Schwendibach geregelt.

---

*Mässig störende Gewerbe wie z.B. Verkaufsläden (bis 500 m<sup>2</sup>), Dienstleistungsbetriebe, sowie emissionsarme Werkstätten und Produktionsbetriebe dürfen das gesunde Wohnen nicht beeinträchtigen.*

*In der Landwirtschaftszone richtet sich das Bauen und die Nutzung nach eidg. und kant. Recht (Art. 16 f. und 24 ff. RPG; Art. 34 und 39 RPV; Art. 80 ff. BauG), vorbehältlich Art. 3 GBR.*

*kGA = kleiner Grenzabstand  
gGA = grosser Grenzabstand  
GH = Gebäudehöhe, siehe auch Art. 31 GBR (Messweise der GH)  
G = Geschosszahl  
GL = Gebäudelänge*

*Der Bauabstand von öffentlichen Strassen (siehe Art. 28), Gewässern (siehe Art. 24) und dem Wald (siehe Waldgesetz) geht den Grenzabständen vor.*

*Im Weiteren gelten die Abstandsregelungen des Einführungsgesetzes zum Zivilgesetzbuch.*

*Landwirtschaftszone: vgl. Art. 16 ff. und 24 ff. RPG; Art. 34 ff. und 39 ff. RPV; Art. 80 ff. BauG*

*Für die Landwirtschaftszone gelten keine baupolizeilichen Masse. Die Gebäudemasse werden im einzelfall entsprechend den Bedürfnissen aufgrund der einschlägigen Normen der Forschungsanstalt Tänikon (sog. FAT-Normen) im Baubewilligungsverfahren festgelegt.*

*Für die bodenunabhängige Produktion in der Tierhaltung und im Pflanzenbau sind Art. 36 und 37 RPV zu beachten (siehe auch AHOP Intensivlandwirtschaftszone des AGR).*



# A Nutzungszonen

## Art.1 Art der Nutzung

Es gelten die folgenden Nutzungsarten und Lärmempfindlichkeitsstufen:

Zone	Abkürz.	Nutzungsart	Lärmempf.
Mischzone	M2	Wohnen, stille bis mässig störendes Gewerbe, Gastgewerbe, Dienstleistungen	III*
Landwirtschaftszone	LWZ	siehe Art. 3	III

\* Im Rahmen des Baugesuchsverfahrens für die Bebauung der Teilparzelle Nr. 98 (nördliche Teilparzelle zur Kantonsstrasse gelegen) muss plausibel aufgezeigt werden, dass die Schallpegeldifferenz  $\geq 12$  dBA zwischen der Strassenachse (Emissionspegel  $L_{re}$ ) und der Mitte der offenen Fenster der exponiertesten lärmempfindlichen Räume eingehalten wird.

## Art.2 Mass der Nutzung

<sup>1</sup> Für die Nutzungszonen gelten die folgenden baupolizeilichen Masse:

Zone	kGA in m	gGA in m	GH in m	G	GL in m
Mischzone	4.00	8.00	7.50	2	30.00*
Landwirtschaftszone	siehe Art. 3				

\* ohne An- und Nebenbauten

<sup>2</sup> Zudem gelten die folgenden Masse für:

a) Unbewohnte eingeschossige An- und Nebenbauten:

- Grenzabstand GA min. 2.00 m
- Gebäudehöhe GH max. 4.00 m
- Gebäudefläche GF max. 60.00 m<sup>2</sup>

b) Unterirdische Bauten:

- Grenzabstand GA dürfen an die Grundstücksgrenze heranreichen

<sup>3</sup> Benachbarte Grundeigentümer können die von Bauten gegenüber ihrem Grund einzuhaltenden Abstände untereinander mit Dienstbarkeiten oder schriftlicher Vereinbarung regeln.

<sup>4</sup> Sie können insbesondere den Bau an der Grenze und - innerhalb der zulässigen Gebäudelänge - den Zusammenbau an der Grenze gestatten.

## Art.3 Landwirtschaftszone

In der Landwirtschaftszone richten sich die Nutzung und das Bauen nach den Vorschriften des eidgenössischen und kantonalen Rechts.

---

*Dieser allgemeine Baugestaltungsgrundsatz sowie die allgemein gehaltenen Gestaltungsregelungen ersetzen detailliertere Regelungen.*

*Dies setzt voraus, dass sowohl die Projektverfassenden wie auch die Baubewilligungsbehörden das Umfeld des Bauvorhabens analysieren und den ihnen durch die offene Formulierung gegebenen Spielraum verantwortungsbewusst interpretieren. Dazu dienen die Kriterien in Abs. 2 und die notwendigen Unterlagen zur Beurteilung der Gesamtwirkung.*

## **B Qualität des Bauens und Nutzens**

### **Weiterentwicklung von Orts- und Landschaftsbild**

#### **Art.4 Grundsatz**

<sup>1</sup> Bauten und Anlagen sind so zu gestalten, dass zusammen mit ihrer Umgebung eine gute Gesamtwirkung entsteht.

<sup>2</sup> Bei der Beurteilung der guten Gesamtwirkung sind insbesondere zu berücksichtigen:

- die prägenden Elemente und Merkmale des Strassen-, Orts- und Landschaftsbildes,
- die bestehende und bei Vorliegen einer entsprechenden Planung auch die beabsichtigte Gestaltung der benachbarten Bebauung,
- Standort, Stellung, Form, Proportionen und Dimensionen der Bauten und Anlagen,
- die Fassaden- und Dachgestaltung sowie die Materialisierung und Farbgebung,
- die Gestaltung der Aussenräume, insbesondere des Vorlandes und der Begrenzungen gegen den öffentlichen Raum,
- die Gestaltung und Einordnung der Erschliessungsanlagen, Abstellplätze und Eingänge.

<sup>3</sup> Die Vorschriften über das Ortsbildschutzgebiet bleiben vorbehalten.

<sup>4</sup> Vor der Erteilung von Abbruch- oder Baubewilligungen ist zur Beurteilung von wesentlichen Änderungen oder von Neubauten eine vom Gemeinderat gewählte neutrale Fachinstanz (Heimatschutz, Bauberater/in, Ortsplaner/in, Architekt/in, Denkmalpflege) in folgenden Fällen beratend beizuziehen. Bei Bauvorhaben

- in den Landschaftsschutzgebieten
- die gestalterisch stark umstrittenen sind

---

*Die Dachgestaltung hat einen entscheidenden Einfluss auf eine intakte Dachlandschaft und damit auf das Ortsbild. Bei der Anordnung der Dachaufbauten ist auf eine ruhige Wirkung zu achten.*

*Sonnenkollektoren richten sich nach Art. 6 BewD (baubewilligungsfrei, wenn sie an Gebäuden angebracht sind). In Schutzgebieten (Ortsbildschutzgebiet, Landschaftsschongebiet) sind sie immer baubewilligungspflichtig.*

*Die Bewilligung von Parabolantennen richtet sich nach Art. 17 f. BauV und Art. 27 BewD.*

*Der Aussenraum kann - zur Beurteilung der Gesamtwirkung im Zusammenhang mit benachbarten privaten und öffentlichen Aussenräumen - auch in einem Situations- oder Erdgeschossplan dargestellt werden. Wesentliche Gestaltungselemente sind z.B. Bepflanzung, Terraingestaltung, Böschungen, Stützmauern, Spielplätze, Abstellflächen für Fahrräder, Hauszugänge, Aufenthaltsflächen, Einfriedungen, Kehrachtsammelstellen. Insbesondere bei Mehrfamilienhäusern kommt neben den ästhetischen Aspekten auch den funktionalen Aspekten sehr hohe Bedeutung zu.*

*Zur Definition der schädlichen Arten siehe Eidg. Forschungsanstalt Agroscope Changins/Wädenswil [www.acw.admin.ch](http://www.acw.admin.ch). Die Gemeindeverwaltung hilft Ihnen gerne weiter.*

## **Art.5 Dachgestaltung**

<sup>1</sup> Die Verwendung von glänzenden, durchrostenden oder sonstwie auffälligen Bedachungsmaterialien ist untersagt. Solarzellen und Solaranlagen sind davon ausgenommen.

<sup>2</sup> Für Hauptgebäude sind Schrägdächer mit einer minimalen Dachneigung von 20° gestattet.

<sup>3</sup> Für An- und Nebenbauten sind auch andere Dachformen gestattet, sofern zusammen mit der Umgebung eine gute Gesamtwirkung entsteht.

<sup>4</sup> Dachaufbauten wie Lukarnen, Schleppegauben und dergleichen sowie Dach-einschnitte sind grundsätzlich erlaubt, bedürfen jedoch einer guten architektonischen Gestaltung und Einpassung in die Dachfläche.

<sup>5</sup> Dachaufbauten und -einschnitte dürfen zusammen nicht mehr als die Hälfte der Fassadenlänge des obersten bewohnten Geschosses aufweisen.

## **Art.6 Aussenraumgestaltung**

<sup>1</sup> Mit dem Baugesuch ist ein Aussenraumgestaltungsplan oder eine andere geeignete Darstellung der Aussenräume und ihrer wesentlichen Gestaltungselemente einzureichen. Dieser Plan muss die zum Baugesuch gehörige Parzelle und die Beziehungen zu den Nachbargrundstücken und zum Strassenraum enthalten.

<sup>2</sup> Auf vorhandene Bäume und Hecken ist bei Überbauungen wenn möglich Rücksicht zu nehmen. Die Baupolizeibehörde kann gezielte (Baum-) Bepflanzungen verlangen, wenn dies für das Dorfbild erforderlich ist.

<sup>3</sup> Es sind zur Hauptsache heimische Bäume, Sträucher und Hecken zu verwenden. Insbesondere ist das Anpflanzen von schädlichen Arten verboten.

<sup>4</sup> Terrainveränderungen sind so zu gestalten, dass sie die vorhandene Umgebung nicht beeinträchtigen und ein natürlicher und guter Übergang zu den Nachbargrundstücken entsteht.

---

*Vgl. Art 18 und 18b NHG; Art. 16, 19 Abs. 2 und 20ff. NSchG;  
Art 15-18 NSchV sowie Art. 10 und 86 BauG. Schutzzweck ist die  
Landschaftsökologie. Zu beachten ist auch Art. 29a USG und Art. 1  
der Freisetzungsverordnung (FrSV, SR 814.911)*

*Siehe Denkmalpflege des Kantons Bern: Bauinventar der Gemeinde  
Schwendibach. Das Bauinventar ist behördenverbindlich und im  
Zonenplan als Hinweis dargestellt.*

*siehe Art. 10a ff. BauG; Art. 24d Abs. 2 RPG, Art. 83 Abs. 2 BauG*

*Die entsprechend bezeichneten Objekte prägen das Landschaftsbild  
und dienen dem ökologischen Ausgleich.  
Zuständig für die Bewilligung des bot. Objektes 10100 (Winterlinde  
Bolzacher) ist der Regierungsrat (Art. 41 Abs. 3 NSchG).  
Für die anderen Objekte ist der Gemeinderat zuständig. (Art. 41  
Abs. 1 NSchG)*

# **Respektvoller Umgang mit dem Bestehenden**

## **Art.7 Landschaftsschutzgebiete**

<sup>1</sup> Die im Zonenplan bezeichneten Landschaftsschutzgebiete Lärchenwäldli und Gibelegg bezwecken die ungeschmälerte Erhaltung von naturnahen Lebensräumen für einheimische Tier- und Pflanzenarten und dienen dem ökologischen Ausgleich.

<sup>2</sup> Bauten, Anlagen und andere bauliche Massnahmen sind nicht zugelassen.

<sup>3</sup> Tätigkeiten und Nutzungen, die den Schutzzweck gefährden oder beeinträchtigen, sind nicht zugelassen.

## **Art.8 Baudenkmäler**

<sup>1</sup> Das von der zuständigen Fachstelle des Kantons erstellte und in Kraft gesetzte Bauinventar bezeichnet die schützenswerten und erhaltenswerten Baudenkmäler.

<sup>2</sup> Es gelten die Bestimmungen des Bau- und Raumplanungsgesetzes.

## **Art.9 Archäologie**

Treten bei Bauarbeiten archäologische Funde zutage, sind die Arbeiten einzustellen und die Gemeindeverwaltung oder der Archäologische Dienst des Kantons Bern zu benachrichtigen.

## **Art.10 Einzelbäume**

<sup>1</sup> Die im Zonenplan eingezeichneten Einzelbäume sind aus landschaftsästhetischen und ökologischen Gründen geschützt.

<sup>2</sup> Fällungen können bewilligt werden, wenn das öffentliche Interesse dagegen nicht überwiegt oder wenn die Bäume für Mensch, Tier und Eigentum eine Gefährdung darstellen.

<sup>3</sup> Gefällte Bäume oder natürliche Abgänge sind an derselben Stelle oder in unmittelbarer Nähe durch gleichwertige standortheimische Arten zu ersetzen.

---

*geschützt nach GSchG, NSchG, NHG*

*siehe auch Art. 34 GBR*

*geschützt nach NSchG, JSG, sind im Zonenplan als Hinweis  
eingetragen*

*Die Abgrenzung von Hecken und Feld- und Ufergehölzen verläuft  
mindestens 3.00 m ausserhalb der Stämme der äussersten Bäume  
und Sträucher.*

*siehe Art. 18 Abs.1bis und 21 NHG, Art. 20 NSchG; Art. 22 NHG und  
Art. 8 FiG*

*Für die Erteilung von Bewilligungen ist die Abteilung Naturförderung  
zuständig.*

*Die Abgrenzung von Hecken und Feld- und Ufergehölzen verläuft  
mindestens 3.00 m ausserhalb der Stämme der äussersten Bäume  
und Sträucher.*

*Das IVS ist ein Bundesinventar, welches in Anwendung des Bundes-  
gesetzes über den Natur- und Heimatschutz (NHG) im Auftrag des  
Bundesamtes für Strassen (ASTRA) geführt wird.*

*Zuständige Fachstellen im Kanton Bern sind: Via Storia und das  
Tiefbauamt des Kantons Bern.*



## **Art. 11 Fließgewässer und Quellen**

<sup>1</sup> Schutzziel ist das Erhalten und Aufwerten als natürliche Lebensräume für standorttypische Pflanzen- und Tierarten.

<sup>2</sup> In einem Abstand von 6.00 m, gemessen ab Oberkante Böschung oder Rand Ufervegetation, dürfen keine Pflanzenschutzmittel, Herbizide oder Dünger ausgebracht werden.

## **Art. 12 Hecken und Feldgehölze**

<sup>1</sup> Hecken und Feldgehölze sind in ihrem Bestand geschützt.

<sup>2</sup> Bauabstände: Für Hochbauten ist zu Hecken und Feldgehölzen ein Bauabstand von mindestens 6.00 m einzuhalten.

<sup>3</sup> Für Anlagen (Strassen, Wege, Abstell- und Lagerplätze, Gärten, etc.) ist zu Hecken und Feldgehölzen ein Bauabstand von mindestens 3.00 m einzuhalten.

## **Art. 13 Ufergehölz**

<sup>1</sup> Ufergehölze sind geschützt. Sie dürfen weder gerodet noch überschüttet noch auf eine andere Weise zum Absterben gebracht werden.

<sup>2</sup> Bauabstände: Für Hochbauten ist zu Ufergehölzen ein Bauabstand von mindestens 6.00 m einzuhalten.

<sup>3</sup> Für Anlagen (Strassen, Wege, Abstell- und Lagerplätze, Gärten, etc.) ist zu Ufergehölzen ein Bauabstand von mindestens 3 Meter einzuhalten.

## **Art. 14 Historische Verkehrswege**

<sup>1</sup> Die im Zonenplan bezeichneten Objekte des Inventars historischer Verkehrswege der Schweiz IVS sind in ihrem Verlauf und mitsamt ihren Bestandteilen wie überlieferte Oberflächen, Mauern und Böschungen, Brücken, wegbegleitende Vegetation und Einrichtungen ungeschmälert zu erhalten.

<sup>2</sup> Unterhalt und Nutzung im herkömmlichen Rahmen bleiben gewährleistet. Veränderungen, die über diesen Rahmen hinausgehen, erfordern den Beizug der zuständigen Fachstellen.

---

*Art. 6 BauG definiert die Gefahrengebiete mit erheblicher («rote Gefahrengebiete»), mittlerer («blaue Gefahrengebiete»), geringer («gelbe Gefahrengebiete») und nicht bestimmter Gefahrenstufe und deren Überbaubarkeit. Die bekannten Gefahrengebiete sind im Zonenplan verbindlich eingetragen.*

*Die Voranfrage ist bei der Baubewilligungsbehörde einzureichen.*

*Zu beachten ist, dass für sensible Bauten Art. 6 Abs. 3 Baugesetz gilt. Sensible Bauten sind:*

*- Gebäude und Anlagen, in denen sich besonders viele Personen aufhalten, die schwer zu evakuieren sind (wie Spitaler, Heime, Schulen) oder die besonderen Risiken ausgesetzt sind (z.B. Campingplatze).*

*- Gebäude und Anlagen, an denen bereits geringe Einwirkungen grosse Schaden zur Folge haben (wie Schalt- und Telefonzentralen, Steuerungs- und Computeranlagen, Trinkwasserversorgungen, Klaranlagen).*

*- Gebäude und Anlagen, an denen grosse Folgeschaden auftreten konnen (wie Deponien, Lagereinrichtungen oder Produktionsstatten mit Bestanden an gefahrlichen Stoffen).*

## **Art. 15 Fuss- und Wanderwege**

Die im kantonalen Sachplan des Wanderroutennetzes aufgeführten Fuss- und Wanderwege sind in ihrem Bestand zu wahren und zu unterhalten. Erhebliche Eingriffe (z.B. Einbau eines bituminösen Belages) ins Fuss- und Wanderwegnetz bedürfen einer Bewilligung.

## **Art. 16 Bauen in Gefahrengebieten**

<sup>1</sup> Bei Bauvorhaben in Gefahrengebieten gilt Art. 6 BauG.

<sup>2</sup> Es wird empfohlen, frühzeitig eine Voranfrage einzureichen.

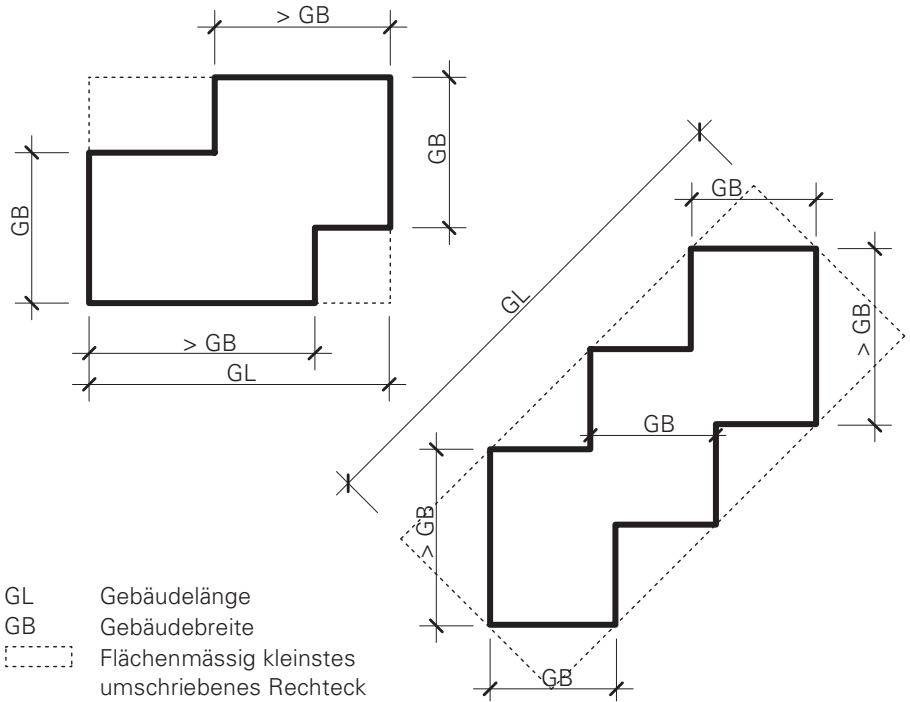
<sup>3</sup> Bei Baugesuchen in Gebieten mit erheblicher oder mittlerer Gefährdung oder mit nicht bestimmter Gefahrenstufe zieht die Baubewilligungsbehörde die kantonale Fachstelle bei.

<sup>4</sup> Im Gefahrengebiet mit geringer Gefährdung («gelbes Gefahrengebiet») wird der Baugesuchsteller im Baubewilligungsverfahren auf die Gefahr aufmerksam gemacht.

---

*Die Messweisen halten sich an die kantonalen Definitionen und werden hier zum besseren Verständnis aufgeführt.*

Bei Gebäuden mit unregelmässigen Grundrissen ist die Gebäudelänge (GL) am flächenmässig kleinsten umschriebenen Rechteck zu messen.



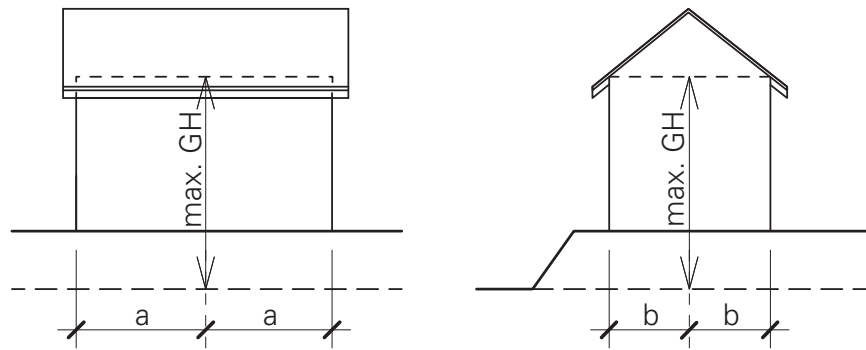
## **C Masse und Messweisen**

### **Art.17 Gebäudelänge**

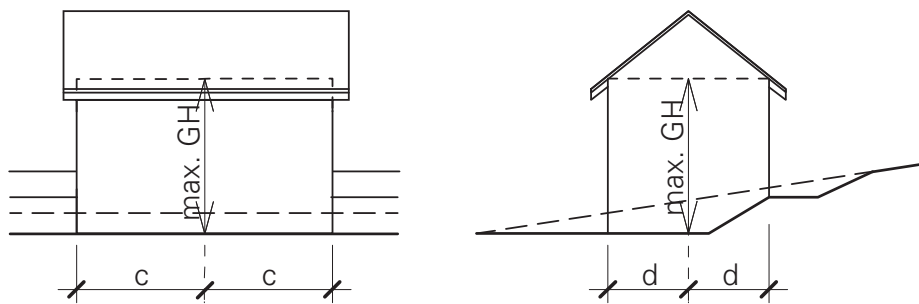
Die Gebäudelänge GL ist die längere Seite des flächenkleinsten Rechtecks, welches die Gebäudefläche umschließt.

---

Gebäudehöhe bei Bauten im Flachen



Gebäudehöhe bei Bauten am Hang



- gewachsenes Terrain
- fertiges Terrain
- max. GH max. Gebäudehöhe

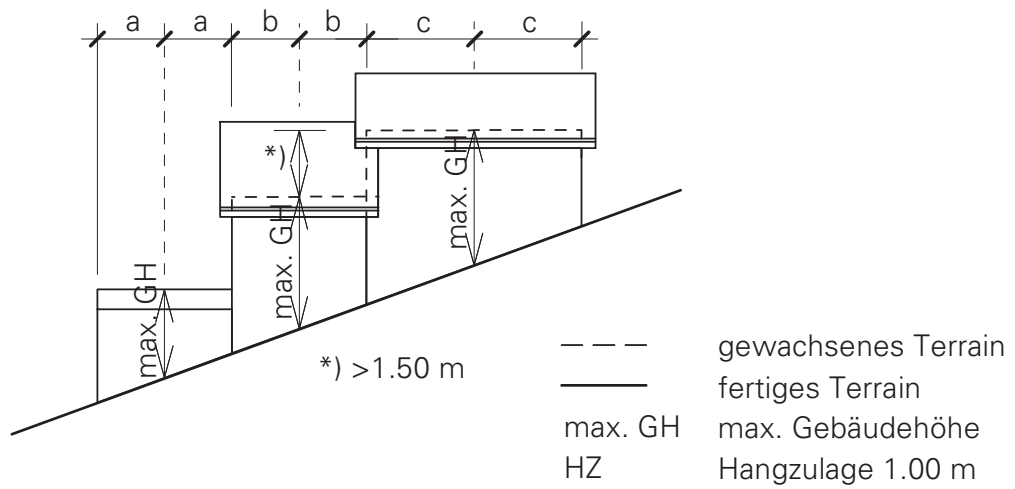
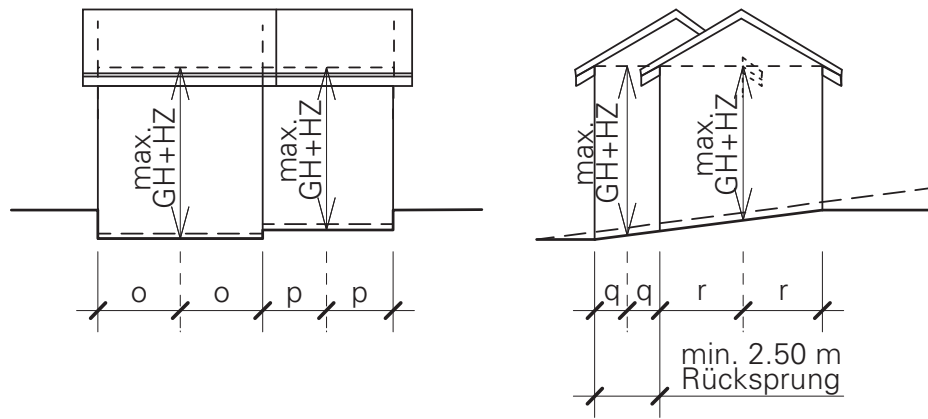
## **Art.18 Gebäudehöhe**

<sup>1</sup> Die zulässige Gebäudehöhe richtet sich nach Art. 2.

<sup>2</sup> Gebäudehöhe: Die Gebäudehöhe wird in der Fassadenmitte gemessen, und zwar vom gewachsenen Boden bis zur Schnittlinie der Fassadenflucht mit der Oberkante des Dachsparrens, bei Flachdächern bis oberkant offene oder geschlossene Brüstung. Giebelfelder und Abgrabungen für Hauseingänge und einzelne Garagezufahrten werden nicht angerechnet.

<sup>3</sup> Die zulässige Gebäudehöhe darf nicht durch nachträgliche Abgrabungen überschritten werden.

<sup>4</sup> Bei Bauten am Hang ist talseits eine Mehrhöhe gestattet. Als Hang gilt eine Neigung des gewachsenen Bodens, welche in der Falllinie gemessen innerhalb des Gebäudegrundrisses wenigstens 10% beträgt. Die Mehrhöhe kann auch bei stärker geneigten Hängen nicht mehr als 1.00 m betragen.

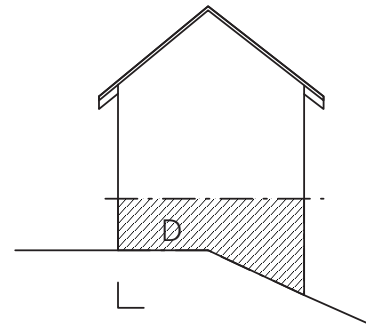
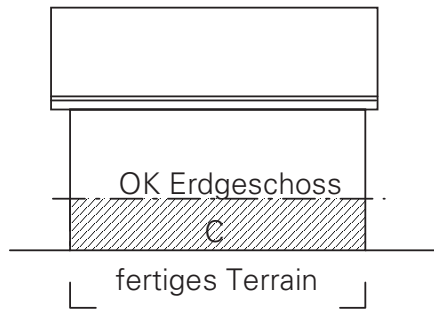
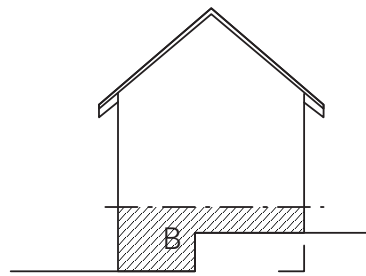
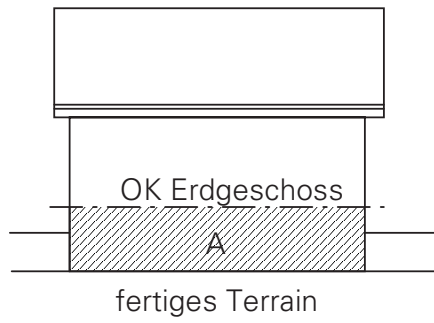




## **Art. 19 Gestaffelte Gebäude**

<sup>1</sup> Bei Gebäuden, deren Schnittlinie zwischen Fassadenflucht und Oberkante des Dachsparrens (bei Flachdachbauten Oberkante des Geländers) in der Höhe gestaffelt ist, und bei Bauten am Hang, die im Grundriss gestaffelt sind, ist die Gebäudehöhe für jeden dieser Gebäudeteile separat zu messen.

<sup>2</sup> Als Staffelung gilt eine Gebäudeversetzung in der Höhe von mindestens 1.50 m bzw. in der Horizontalen von min. 2.50 m. Fassadenrücksprünge, gebildet durch Balkone, Sitzplätze und dergleichen, werden nicht berücksichtigt.



Mittlere Höhe zwischen OK Erdgeschossfussboden und fertigem Boden.

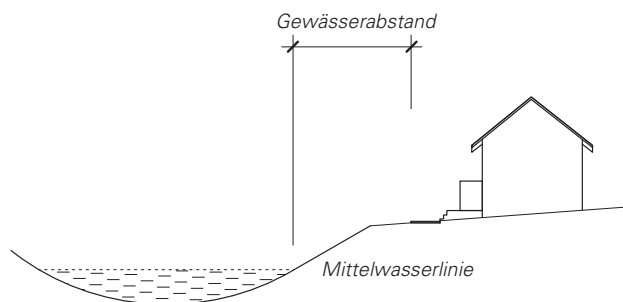
$$\frac{\text{Flächen A+B+C+D}}{\text{Gebäudeumfang}} < 1.20 \text{ m}$$

## **Art.20 Geschosse**

<sup>1</sup> Als Vollgeschosse zählen alle nutzbaren Geschosse, ausgenommen Unter- und Dachgeschosse.

<sup>2</sup> Als Untergeschosse gelten Geschosse, bei denen die Oberkante des fertigen Erdgeschossbodens im Mittel nicht mehr als 1.20 m über das fertige Terrain hinausragt.

<sup>3</sup> Als Dachgeschosse gelten Geschosse, deren Kniewandhöhen 1.50 m nicht überschreitet.



Vgl. AHOP «Raumbedarf Fließgewässer», 2010.

Für Bauten an Gewässern gilt Art. 4a und 48 des Gesetzes über Gewässerunterhalt und Wasserbau (WBG), Art. 2b der Wasserbauverordnung (WBV) sowie Art. 38 des Gewässer-schutzgesetzes (GSchG).

Zum geschützten Uferbereich vgl. Art. 4a WBG

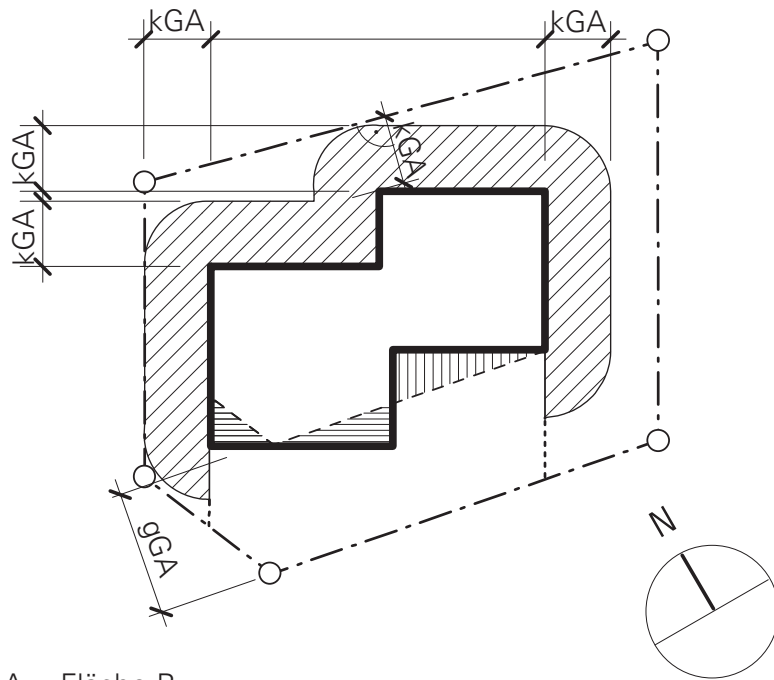
Begriffe, Messweisen und Berechnungsbeispiele finden sich im Anhang der Wasserbauverordnung WBV.

Vgl. auch Chemikalien-Risikoreduktions-Verordnung (ChemRRV, SR 814.81) und Direktzahlungsverordnung (DZV, SR 910.13)

Vorbehalten sind zudem Massnahmen des Gewässerunterhalts und des Gewässerbaus gemäss Art. 7 und 15 WBG sowie private Bauten und Anlagen gemäss Art. 11 Abs. 2 BauG.

## **Art.21 Bauabstand von Gewässern**

- <sup>1</sup> Entlang der Fliessgewässer gelten zur Sicherung des Raumbedarfs für Massnahmen des Hochwasserschutzes und der ökologischen Funktionsfähigkeit der Gewässer für sämtliche - bewilligungspflichtige und bewilligungsfreie - Bauten und Anlagen sowie Terrainveränderungen ein Abstand von 5.50 m.
- <sup>2</sup> Der Bauabstand von Fliessgewässern, abgeleitet aus dem geschützten Uferbereich, wird bei mittlerem Wasserstand am Fuss der Böschung gemessen.
- <sup>3</sup> Für Bauten, die standortgebunden sind und an denen ein öffentliches Interesse besteht, kann die zuständige Behörde abweichende Abstände festlegen.
- <sup>4</sup> Innerhalb des Bauabstandes ist die natürliche Ufervegetation zu erhalten. Zulässig ist nur eine extensive land- und forstwirtschaftliche Nutzung oder eine naturnahe Grünraumgestaltung.
- <sup>5</sup> Gegenüber der Ufervegetation ist mindestens ein Abstand von 3 m, für Hochbauten von 6 m zu wahren.“



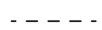
Fläche A = Fläche B



Fläche A



Fläche B



mittlere Abstandslinie (parallel zur Grundstücksgrenze)

## **Art.22 Bauabstände gegen nachbarlichen Grund**

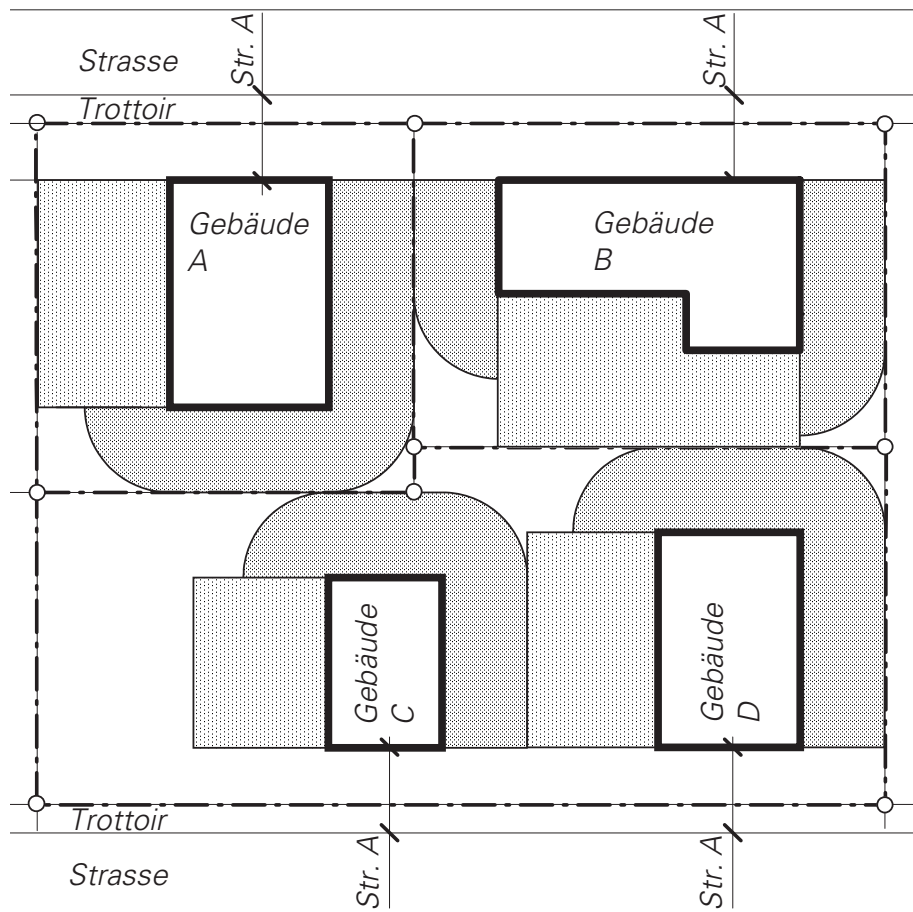
<sup>1</sup> Bei der Erstellung von Bauten, welche den gewachsenen Boden überragen, sind gegenüber dem nachbarlichen Grund die in Art. 2 festgesetzten Grenzabstände zu wahren. Bestehende Bauten haben nach Art. 3 BauG Besitzstandsgarantie.

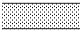

<sup>2</sup> Der kleine Grenzabstand gilt für die Schmalseite des Gebäudes und für die beschattete Längsseite des Gebäudes. Für Gebäude ohne Wohn- und Arbeitsräume gilt er für alle Gebäudeseiten.

<sup>3</sup> Der grosse Grenzabstand gilt für die besonnte Gebäudelänge; er wird rechtwinklig zu ihr gemessen. Kann die besonnte Gebäudelänge nicht eindeutig ermittelt werden, wie bei annähernd quadratischen oder unregelmässigen Gebäuden und bei Ost-West-Orientierung der Wohn- und Arbeitsräume, so bestimmt die Baupolizeibehörde die Anordnung der Grenzabstände auf Antrag des Baugesuchstellers.

<sup>4</sup> Benachbarte Grundeigentümer können die von Bauten gegenüber ihrem Grund einzuhaltenden Abstände untereinander mit Dienstbarkeiten oder schriftlicher Vereinbarungen regeln.

<sup>5</sup> Sie können insbesondere den Bau an der Grenze und - innerhalb der zulässigen Gebäudelänge - den Zusammenbau an der Grenze gestatten.



-  Fläche kleiner Grenzabstand kGA
-  Fläche grosser Grenzabstand gGA
- Str. A Strassenabstand
- ..... mittlere Abstandslinie (parallel zur Grundstücksgrenze)
- · - · Parzellengrenze





## **Art.23 Gebäudeabstand**

<sup>1</sup> Der Gebäudeabstand ist die kürzeste Entfernung zwischen zwei Gebäuden.

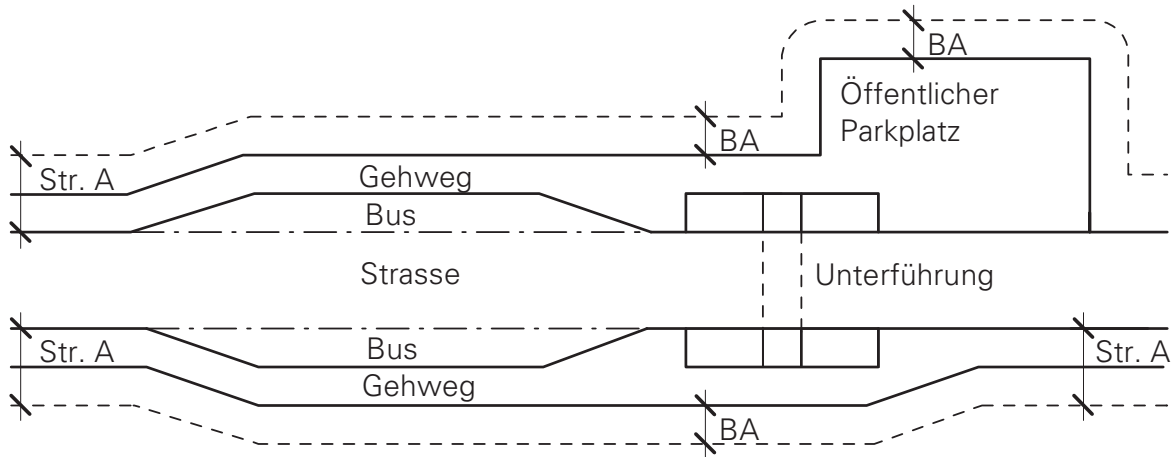
<sup>2</sup> Er entspricht wenigstens der Summe der Grenzabstände.

<sup>3</sup> Zwischen Bauten, die aufgrund früherer baurechtlicher Vorschriften oder Ausnahmegewilligungen den Grenzabstand nicht einhalten, reduziert sich der Gebäudeabstand um das Mass der Unterschreitung des Grenzabstandes.

---

## Bauabstand vom öffentlichen Verkehrsraum

Der Bauabstand wird gemessen vom bestehenden oder dem in rechtsgültigen Plänen festgelegten äussersten Rand des öffentlichen Verkehrsraumes. Die Grenze der vermachten Strassenparzellen ist ohne Bedeutung.



- Grenze des öffentlichen Verkehrsraumes
- - - - Bauabstandslinie
- Str. A Strassenabstand 5.00 m, resp. 3.60 m
- BA Bauabstand

## **Art.24 Bauabstand von öffentlichen Strassen**

<sup>1</sup> Von Gemeindestrassen ist ein Bauabstand von mindestens 3.60 m, von Kantonsstrassen ein Bauabstand von 5.00 m einzuhalten. Der Strassenabstand wird vom Fahrbahnrand aus gemessen.

---

*Art. 50 BauG*

## **D Schlussbestimmungen**

### **Art.25 Widerhandlungen**

Widerhandlungen gegen die baurechtliche Grundordnung, gegen die übrigen Gemeindebauvorschriften und die gestützt darauf erlassenen Verfügungen werden nach den Strafbestimmungen des Baugesetzes geahndet.

### **Art.26 Inkrafttreten**

<sup>1</sup> Die baurechtliche Grundordnung, bestehend aus dem Baureglement mit Anhang 1 und dem Zonenplan Siedlung und Landschaft, tritt am Tag nach der Publikation der Genehmigung in Kraft.

<sup>2</sup> Mit Inkrafttreten der vorliegenden baurechtlichen Grundordnung werden aufgehoben:

- Gemeindebaureglement vom 2. Oktober 1987 mit allen Änderungen
- Zonenplan vom 27. Juni 1978
- Überbauungsordnung Allmerüti vom 27. Juni 1978 mit allen Änderungen
- Überbauungsordnung Käserei vom 8. September 1983 mit allen Änderungen
- Richtpläne Erschliessung und Nutzung vom 27. Juni 1978

## Genehmigungsvermerke

Mitwirkung	15. September 2008 bis 31. Oktober 2008
Vorprüfung	124. Juni 2009 / Juli 2013
Publikation im Amtsblatt	18. September 2013
Publikation im amtlichen Anzeiger:	19. und 26. September 2013
1. Öffentliche Auflage	vom 19. September bis 21. Oktober 2013
Rechtsverwahrungen	0
Erledigte Einsprachen	0
Unerledigte Einsprachen	0
2. Öffentliche Auflage	vom 20. Februar 2014 bis 21. März 2014
Rechtsverwahrungen	0
Erledigte Einsprachen	0
Unerledigte Einsprachen	0
Beschlossen durch den Gemeinderat	5. September 2013 / 6. März 2014
Beschlossen durch die Gemeindeversammlung	vom 29. November 2013

Namens der Einwohnergemeinde

Der Präsident:

Die Sekretärin:

Die Richtigkeit dieser Angaben bescheinigt:

Schwendibach,

Die Gemeindeschreiberin:

Genehmigt durch das Amt für Gemeinden und Raumordnung  
des Kantons Bern

## **Anhang**

- 1 Schützenswerte Naturobjekte
- 2 Art. 79 ff. EGzZGB
- 3 Verzeichnis wichtiger Web-Adressen

# Anhang 1

## Kommunal geschützte Bäume

Objekt	Baumart	Bemerkung	Parz. Nr.
Einzelbaum	Linde	kantonal geschützt, Schutzbeschluss VFO vom 20.12. 1976	23
Einzelbaum	Nussbaum		155
Einzelbaum	Linde		2
Einzelbau	Linde		17



## Anhang 2

### Art. 79 ff. EGzZGB

Fassung vom 07.06.1970

### C. Nachbarrecht

#### I. Bauten und Pflanzungen

##### 1. Grenzabstände

<sup>1</sup> Für Bauten, welche den gewachsenen Boden in irgendeinem Punkte um mehr als 1,20 m überragen, ist gegenüber den Nachbargrundstücken ein Grenzabstand von wenigstens 3 m einzuhalten. Vorbehalten sind die Vorschriften des öffentlichen Rechts über die geschlossene oder annähernd geschlossene Bauweise.

<sup>2</sup> Ist die geschlossene Bauweise zugelassen, aber nicht vorgeschrieben, so hat der Grundeigentümer, der die seitliche Umfassungsmauer nicht an die Grenze stellt, einen Grenzabstand von 6 m einzuhalten.

<sup>3</sup> Wurde nach früherem Baurecht ein Nachbargebäude mit einer Umfassungsmauer an der Grenze erstellt, so ist der Anbau im gleichen Umfang gestattet.

#### **Art. 79a** *[eingefügt am 07.06.1970]*

##### 2. An- und Nebenbauten

Für eingeschossige An- und Nebenbauten, die nicht für den dauernden Aufenthalt von Menschen oder Tieren bestimmt sind, genügt ein Grenzabstand von 2 m, sofern die mittlere Fassadenhöhe dieser Bauten 4 m und ihre Grundfläche 60 m<sup>2</sup> nicht übersteigen.

#### **Art. 79b** *[eingefügt am 07.06.1970]*

##### 3. Vorspringende Bauteile

Vorspringende offene Bauteile, wie Vordächer, Vortreppen, Balkone, dürfen von der Umfassungsmauer aus gemessen höchstens 1,20 m in den Grenzabstand hineinragen.

**Art. 79c** [eingefügt am 07.06.1970]

4. Abort- und Düngergruben

<sup>1</sup> Anlagen zur Aufnahme von Abortstoffen, Jauche, Dünger und anderen übelriechenden Abfällen sind in einem Abstand von wenigstens 3 m von der Grenze zu erstellen.

<sup>2</sup> Werden diese Anlagen so gebaut, dass keine Beeinträchtigung der Nachbarn eintreten kann, so braucht der Grenzabstand nicht eingehalten zu werden, wenn sie den gewachsenen Boden nicht um mehr als 1,20 m überragen.

**Art. 79d** [eingefügt am 07.06.1970]

5. Hofstattrecht

<sup>1</sup> Wird ein Gebäude durch Elementarereignisse ganz oder teilweise zerstört, so darf es innert fünf Jahren ohne Rücksicht auf den privatrechtlichen Grenzabstand in seinem früheren Ausmass wieder aufgebaut werden.

<sup>2</sup> Die Frist ist eingehalten, wenn vor ihrem Ablauf das Baugesuch gestellt ist. Der Wiederaufbau ist ohne willkürliche Unterbrechung durchzuführen.

**Art. 79e** [eingefügt am 07.06.1970]

6. Brandmauern

a Pflicht

Gebäude, die an die Grenze gestellt werden, sind grenzseitig mit einer Brandmauer zu versehen.

**Art. 79f** [eingefügt am 07.06.1970]

b Mitbenützung

<sup>1</sup> Das Recht, eine vom Nachbar erstellte Brandmauer mitzubenzützen, wird durch Einkauf in das Miteigentum erworben.

<sup>2</sup> Für das Mitbenützungsrecht ist eine Entschädigung zu bezahlen, welche entsprechend dem Interesse der beteiligten Nachbarn an der Brandmauer festzulegen ist.

<sup>3</sup> Eigentums- und Benützungsrechte, die der Nachbar an der bestehenden Brandmauer erworben hat, können im Grundbuch angemerkt werden

**Art. 79g** [eingefügt am 07.06.1970]

c Erhöhung

Jeder Miteigentümer ist berechtigt, die Brandmauer auf seine Kosten zu erhöhen oder tiefer in den Boden hinunterzuführen. Baut der Nachbar an das neuerstellte Mauerstück an, so hat er sich gemäss Artikel 79f Absatz 2 einzukaufen.

**Art. 79h** [eingefügt am 07.06.1970]

7. Stützmauern und Böschungen

a Pflicht zur Errichtung; Ausführung

<sup>1</sup> Wer längs der Grenze Auffüllungen oder Abgrabungen ausführt, hat das Nachbargrundstück durch Böschungen oder Stützmauern zu sichern.

<sup>2</sup> Böschungsneigungen dürfen höchstens 45° (100%) betragen. In steilem Gelände bleibt eine stärkere Neigung natürlich entstandener oder genügend gesicherter Böschungen vorbehalten.

<sup>3</sup> Die Stützmauer darf an die Grenze gestellt werden. Dient sie der Auffüllung, so darf sie den gewachsenen Boden des höher gelegenen Grundstückes höchstens um 1,20 m überragen.

**Art. 79i** [eingefügt am 07.06.1970]

b Eigentum

<sup>1</sup> Eine Stützmauer, welche auf der Grenze steht, gilt als Bestandteil des Grundstücks, dessen Eigentümer sie erstellt hat. Kann dies nicht festgestellt werden, so wird Miteigentum beider Nachbarn angenommen.

<sup>2</sup> Im übrigen sind die Vorschriften über die Brandmauern sinngemäss anwendbar.

**Art. 79k** [eingefügt am 07.06.1970]

8. Einfriedungen

<sup>1</sup> Einfriedungen wie Holzwände, Mauern, Zäune, bis zu einer Höhe von 1,20 m vom gewachsenen Boden des höher gelegenen Grundstückes aus gemessen, dürfen an die Grenze gestellt werden.

<sup>2</sup> Höhere Einfriedungen sind um das Mass der Mehrhöhe von der Grenze zurückzunehmen, jedoch höchstens auf 3 m.

<sup>3</sup> Für Grünhecken gelten um 50 cm erhöhte Abstände; diese sind bis zur Mitte der Pflanzstelle zu messen.

**Art. 79l** [eingefügt am 07.06.1970]

9. Bäume und Sträucher

<sup>1</sup> Für Bäume und Sträucher, die nach Inkrafttreten dieser Bestimmungen gepflanzt werden, sind wenigstens die folgenden, bis zur Mitte der Pflanzstelle zu messenden Grenzabstände einzuhalten:

- 5 m für hochstämmige Bäume, die nicht zu den Obstbäumen gehören, sowie für Nussbäume;
- 3 m für hochstämmige Obstbäume;
- 1 m für Zwergobstbäume, Zierbäume und Spaliere, sofern sie stets auf eine Höhe von 3 m zurückgeschnitten werden;
- 50 cm für Ziersträucher bis zu einer Höhe von 2 m sowie für Beerensträucher und Reben.

<sup>2</sup> Diese Abstände gelten auch für wild wachsende Bäume und Sträucher.

<sup>3</sup> Der Anspruch auf Beseitigung zu naher Pflanzungen verjährt nach fünf Jahren. Die Einhaltung der Maximalhöhen kann jederzeit verlangt werden.

**Art. 79m** [eingefügt am 07.06.1970]

10. Entzug von Licht und Sonne

<sup>1</sup> Werden wohnhygienische Verhältnisse durch den Schattenwurf hochstämmiger Bäume wesentlich beeinträchtigt, so ist deren Eigentümer verpflichtet, die störenden Bäume gegen angemessene Entschädigung auf ein tragbares Mass zurückzuschneiden und sie nötigenfalls zu beseitigen.

<sup>2</sup> Vorbehalten bleiben entgegenstehende öffentliche Interessen, insbesondere des Natur- und Heimatschutzes und des Schutzes von Alleen.

**Art. 79n** [eingefügt am 07.06.1970]

11. Benützung von Mauern an der Grenze

An Mauern und Wänden, die sich an oder auf der Grenze befinden, darf der Nachbar unentgeltlich unschädliche Vorrichtungen, namentlich Spaliere, anbringen.

**Art. 79o** [eingefügt am 07.06.1970]

12. Betreten des nachbarlichen Grundes

Der Nachbar hat das Betreten oder die vorübergehende Benützung seines Grundstückes zu gestatten, wenn dies erforderlich ist für die Errichtung oder den Unterhalt von Bauten, Strassen, Pflanzungen längs der Grenze oder von sonstigen Anlagen wie Leitungen. Er ist rechtzeitig zu benachrichtigen und hat Anspruch auf möglichste Schonung und vollen Schadenersatz.

## Anhang 3

### Verzeichnis wichtiger Web-Adressen

Stand August 2013

#### Schwendibach

Gemeinde

[www.schwendibach.ch](http://www.schwendibach.ch)

#### Kanton

Amt für Gemeinden und Raumordnung

[www.be.ch/agr](http://www.be.ch/agr)

Amt für Wasser und Abfall

[www.be.ch/awa](http://www.be.ch/awa)

Amt für Wald

[www.vol.be.ch/kawa](http://www.vol.be.ch/kawa)

Berner Wirtschaft

[www.vol.be.ch/beco](http://www.vol.be.ch/beco)

Kantonale Denkmalpflege

[www.erz.be.ch/kultur](http://www.erz.be.ch/kultur)

Koordinationsstelle Umweltschutz

[www.bve.ch/aue](http://www.bve.ch/aue)

Tiefbauamt

[www.bve.be.ch/tba](http://www.bve.be.ch/tba)

Amt für öffentlichen Verkehr

[www.bve.be.ch/aoev](http://www.bve.be.ch/aoev)

Bernische Systematische Gesetzessammlung

[www.sta.be.ch/belex/d/](http://www.sta.be.ch/belex/d/)

#### Bund/weitere Stellen

Bundesamt für Raumentwicklung

[www.are.admin.ch](http://www.are.admin.ch)

Bundesamt für Umwelt

[www.umwelt-schweiz.ch](http://www.umwelt-schweiz.ch)

Staatssekretariat für Wirtschaft

[www.seco-admin.ch](http://www.seco-admin.ch)

Fachverband Schweizer RaumplanerInnen

[www.f-s-u.ch](http://www.f-s-u.ch)

Kantonale Planungsgruppe Bern

[www.planning.ch](http://www.planning.ch)

Schweiz.Ingenieur- und Architektenverein

[www.sia.ch](http://www.sia.ch)

Schweiz. Vereinigung für Landesplanung

[www.vlp-aspan.ch](http://www.vlp-aspan.ch)

Schweiz. Verband der Umwelfachleute

[www.svu-asep.ch](http://www.svu-asep.ch)

Bund Schweizerischer Landschaftsarchitekten  
und Landschaftsarchitektinnen

[www.bsla.ch](http://www.bsla.ch)

Systematische Sammlung des Bundesrechts

Landes-, Regional- und Ortsplanung  
html#70

[www.admin.ch/ch/d/sr/70](http://www.admin.ch/ch/d/sr/70).